



Defender® 5000

Single Range Kompaktwaagen für Spritzwasseranwendungen



Multifunktionsanzeige für Standard-Industrieanwendungen

Die nächste Generation der multifunktionalen OHAUS-Kompaktwaagen für Spritzwasseranwendungen der Defender 5000-Serie eignet sich ideal für eine Vielzahl von Anwendungen, einschließlich Produktion, Verpackung, Lagerhaltung und Versand. Robust gebaut und mit erweiterten Funktionen wie maximaler Konfigurierbarkeit der Druckausgabe, GMP/GLP-Datenausgabe, Bibliotheks-/ Benutzerverwaltung und vielfältigen Anschlussmöglichkeiten ausgestattet – die Defender 5000-Serie ist für anspruchsvolle industrielle und kommerzielle Anwendungen konzipiert.

Standardmerkmale:

- **Die Anzeige führt den Benutzer durch Anweisungen auf dem Bildschirm.**
Gut sichtbare Ergebnisse auf dem großen, hintergrundbeleuchteten Display. Die alphanumerische Tastatur und zusätzliche Funktionstasten ermöglichen eine vereinfachte Benutzerführung. Anweisungen direkt auf dem Bildschirm und Softkeys begleiten Sie durch den Ablauf.
- **Robuste Konstruktion für raue Industrieumgebungen**
Mit seiner Edelstahlplattform, einem Edelstahlrahmen, einer IP67-Edelstahl Wägezelle und einer IP68-Anzeige erfüllt die Defender die Bedingungen der OIML/EG-Typgenehmigungen.
- **Mehrere Anwendungsmodi und hohe Speicherkapazität für mehr Flexibilität**
Verfügt über gängige Industriemodi und unterstützt eine Bibliothek mit 50.000 Artikeln und 1000 Benutzerprofilen, die zur einfachen Einrichtung heruntergeladen/hochgeladen werden können (mit SD-Karte). Zusätzlich ausgestattet mit GMP/GLP mit Uhrzeit/Datum für Rückverfolgbarkeit der Ergebnisse.
- **Vielfältige Anschlussmöglichkeiten für praktische Datenübertragung und -speicherung**
Die Ergebnisse können auf der Micro-SD-Karte gespeichert werden. Die Datenausgabe ist über den eingebauten RS232-Anschluss möglich, oder über optionale Schnittstellen, einschließlich RS232/RS485/USB, Ethernet, Bluetooth/WLAN, analoge Ausgänge sowie separate E/A mit Relais.

Ingeniously Practical

Defender[®] 5000 Kompaktwaagen für Spritzwasseranwendungen

Einfache Anwendung

Die Ergebnisse können auf dem großen transflektiven Punktematrix-Display der Defender 5000 auch bei hellem Sonnenlicht gut abgelesen werden. Die Schnittstelle SmartText 3.0 führt Sie durch alle hinterlegten und erweiterten Funktionen der Defender 5000. Mit fünf Softkeys vereinfacht SmartText 3.0 die Bedienung einer modernen Waage erheblich und reduziert den Schulungsaufwand für Benutzer.



Robuste Konstruktion

Mit OIML/EC-Typgenehmigungen kann die Defender 5000 sowohl für allgemeine als auch für eichpflichtige Anwendungen eingesetzt werden. Für Standard-Industrieanwendungen bieten die Defender 5000-Kompaktwaagen dauerhafte Leistung zu einem erschwinglichen Preis.



Einfacher Betrieb

Mit den gängigsten Anwendungen wie Prozentwägen, Stückzählen mit APW-Optimierung, Kontrollwägen oder Kontrollzählen und dynamisches Wägen oder Anzeige mit Standbild erfüllt die Defender 5000 die Anforderungen der Wäge- und Messtechnik für praktisch alle industriellen Anwendungen und Herstellungsverfahren. Viele Anwendungsmodi machen lange und komplizierte manuelle Berechnungen überflüssig. GMP/GLP mit Uhrzeit/Datum ermöglicht die Rückverfolgbarkeit der Ergebnisse. Ausgestattet mit einer Micro-SD-Karte kann die Defender 5000 bis zu 50.000 Artikel und 1000 Benutzerprofile speichern. Die Wägeergebnisse können auch im Alibi- oder Standardformat gespeichert werden, um alle Ihre Anforderungen an die Datenspeicherung zu erfüllen.



Multiple Anschlussoptionen

Die Wägeergebnisse lassen sich ganz einfach über die Standardschnittstellen RS232 oder Micro-SD-Steckplatz übermitteln. Weitere Anschlussmöglichkeiten sind eine zweite RS232-, RS485-Schnittstelle oder ein USB-Gerät; Ethernet und WLAN/Bluetooth. Mit der Option Analog (entweder 4–20 mA oder 0–10 V) und zwei separaten Ein- und vier Ausgängen kann die neue Defender 5000 auch für SPS-Systeme verwendet werden.



Defender[®] 5000 Kompaktwaagen für Spritzwasseranwendungen

Technische Daten Stativmodelle

Modell	D52XW15WQR6	D52XW15WQL7	D52XW30WQL7	D52XW60WQL7
Kapazität x Ablesbarkeit (d)	15 kg × 1 g 30 lb × 0.002 lb		30 kg × 2 g 60 lb × 0.005 lb	60 kg × 5 g 120 lb × 0.01 lb
Min APW (g)	0.05		0.1	0.25
Interne Zählauflösung	1:300000			1:240000
Geeichte Modelle	D52XW15WQR6-M	D52XW15WQL7-M	D52XW30WQL7-M	D52XW60WQL7-M
Kapazität x Ablesbarkeit (d)	15 kg × 5 g		30 kg × 10 g	60 kg × 20 g
Min APW (g)	0.25		0.5	1
Interne Zählauflösung	1:60000			
Linearität/Wiederholbarkeit	± 2d			
Anzeigegerät	TD52XW			
Stativ	374 mm Edelstahl		704 mm Edelstahl	
Plattform Konstruktion	Abnehmbare Edelstahl-Wägeplattform mit Edelstahlrahmen, IP 67 Edelstahl Wägezelle			
Überlast Kapazität	150 % des max. Wägebereichs			
Stabilisierungszeit	innerhalb 1 Sekunde			
Betriebstemperaturbereich	-10 °C a 40 °C			
Waagenabmessungen	305 × 305 × 95 × 60 × 604 × 442 mm		400 × 400 × 110 × 70 × 934 × 570 mm	
Kartonabmessungen (B × H × L)	480 × 445 × 363 mm		800 × 600 × 235 mm	
Ungefähres Nettogewicht	10 kg		20 kg	
Ungefähres Versandgewicht	11 kg		21 kg	

Modell	D52XW60WQX7	D52XW150WQX7	D52XW60WQV8	D52XW150WQV8
Kapazität x Ablesbarkeit (d)	60 kg × 5 g 120 lb × 0.01 lb	150 kg × 10 g 300 lb × 0.02 lb	60 kg × 5 g 120 lb × 0.01 lb	150 kg × 10 g 300 lb × 0.02 lb
Min APW (g)	0.25	0.5	0.25	0.5
Interne Zählauflösung	1:240000	1:300000	1:240000	1:300000
Geeichte Modelle	D52XW60WQX7-M	D52XW150WQX7-M	D52XW60WQV8-M	D52XW150WQV8-M
Kapazität x Ablesbarkeit (d)	60 kg × 20 g	150 kg × 50 g	60 kg × 20 g	150 kg × 50 g
Min APW (g)	1	2.5	1	2.5
Interne Zählauflösung	1:60000			
Linearität/Wiederholbarkeit	± 2d			
Anzeigegerät	TD52XW			
Stativ	704 mm Edelstahl		1004 mm Edelstahl	
Plattform Konstruktion	Abnehmbare Edelstahl-Wägeplattform mit Edelstahlrahmen, IP 67 Edelstahl Wägezelle			
Überlast Kapazität	150 % des max. Wägebereichs			
Stabilisierungszeit	innerhalb 1 Sekunde			
Betriebstemperaturbereich	-10°C to 40°C			
Waagenabmessungen	500 × 500 × 120 × 80 × 934 × 665 mm		610 × 610 × 130 × 90 × 1234 × 773 mm	
Kartonabmessungen (B × H × L)	994 × 680 × 235 mm		1165 × 780 × 235 mm	
Ungefähres Nettogewicht	23 kg		37 kg	
Ungefähres Versandgewicht	27 kg		42 kg	

Defender® 5000 Kompaktwaagen für Spritzwasseranwendungen

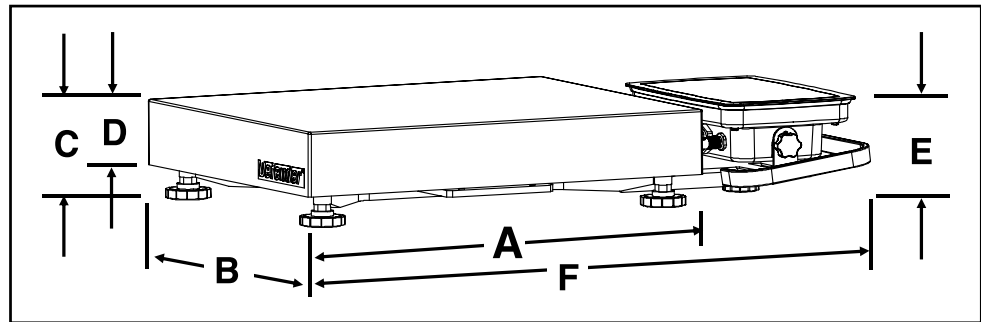
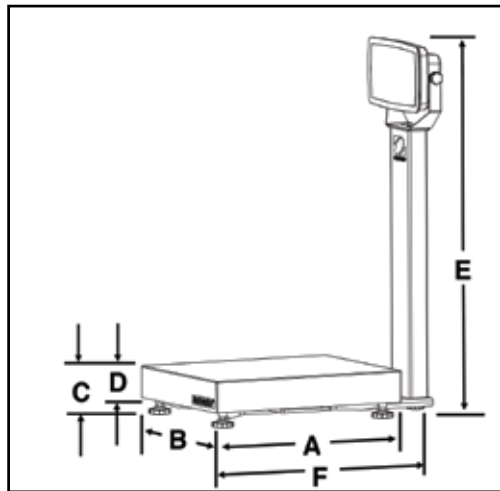
Technische Daten Modelle mit frontmontierter Anzeige

Model	D52XW15WQR5	D52XW15WQL5	D52XW30WQL5	D52XW60WQL5	D52XW60WQX5	D52XW150WQX5
Kapazität x Ablesbarkeit	15 kg × 1 g 30 lb × 0.002 lb		30 kg × 2 g 60 lb × 0.005 lb	60 kg × 5 g 120 lb × 0.01 lb		150 kg × 10 g 300 lb × 0.02 lb
Min APW (g)	0.05		0.1	0.25		0.5
Interner Zählaufösung	1:300000			1:240000		1:300000
Geeichte Modelle	D52XW15WQR5-M	D52XW15WQL5-M	D52XW30WQL5-M	D52XW60WQL5-M	D52XW60WQX5-M	D52XW150WQX5-M
Kapazität x Ablesbarkeit	15 kg × 5 g		30 kg × 10 g	60 kg × 20 g		150 kg × 50 g
Min APW (g)	0.25		0.5	1		2.5
Interner Zählaufösung	1:60000					
Linearität/ Wiederholbarkeit	± 2d					
Anzeigegerät	TD52XW					
Stativ	Edelstahl-Fronthalterung mit Handgriff					
Plattform Konstruktion	Abnehmbare Edelstahl-Wägeplattform mit Edelstahlrahmen, silikonversiegelte IP 67 Edelstahl Wägezelle					
Überlast Kapazität	150 % des max. Wägebereichs					
Stabilisierungszeit	innerhalb 1 Sekunde					
Betriebstemperatur- bereich	-10 bis 40 °C					
Waagen- abmessungen	305 × 305 × 95 × 60 × 118 × 588 mm	400 × 400 × 110 × 70 × 118 × 677 mm			500 × 500 × 120 × 80 × 118 × 772 mm	
Kartonabmessungen (B × H × L)	480 × 445 × 363 mm	800 × 600 × 235 mm			994 × 680 × 235 mm	
Ungefähres Nettogewicht	9 kg	17 kg			21 kg	
Ungefähres Versandgewicht	11 kg	19 kg			24 kg	

Technische Daten Anzeige

TD52XW	
Konstruktion	Edelstahl 304 mit sandgestrahlter Oberflächenbehandlung
Schutzart	IP68
Wägeeinheiten	lb, oz, lb:oz, kg, g, metrische Tonne, kurze Tonne, kundenspezifische Einheit
Anwendungen	Einfaches Wägen, Prozentwägen, Stückzählen mit optimiertem APW, Tierwägen/Dynamisches Wägen, Kontrollwägen
Display	Punktematrix-LCD mit weißer LED-Hintergrundbeleuchtung, 256 × 80 Pixel
Tastatur	6 Funktionen, 5 schnelle, 12 alphanumerische Folientasten
Automatische Nullverfolgung	Aus, 0,5 d, 1 d oder 3 d
Nullstellungsbereich	2 % oder 100 % des Wägebereichs
Schnittstellen	Standard RS232, Optional Ethernet, WLAN/Bluetooth, 2. RS232/RS485/USB, 2 analoge Eingänge/4 digitale Ausgänge
Spannungsversorgung	100–240 V AC/50/60 Hz Universalnetzteil, fest verdrahtet, wiederaufladbarer Lithium-Akku (optional)
Batterielaufzeit	20 Stunden Dauerbetrieb
Justierung	Nullpunkt, Messspanne oder 3-Punkt Linear

Abmessungen



Anwendungen



Wägen: Bestimmen des Gewichts von Gegenständen in der ausgewählten Wägeeinheit.



Stückzählung: Zählung von Proben gleichen Gewichts. Fortschrittliche Auto-Optimierungssoftware berechnet das Durchschnittstückgewicht, sobald das Gesamtgewicht zunimmt.



Kontrollwägen/Zählen: Vergleich des Gewichts/der Anzahl einer Probe mit einem Sollwert. Zum Anschließen externer Kontrollleuchten mit separater E/A-Schnittstelle und Ampelstativ-Kit.



Prozentwägen: Anzeige des Gewichts eines Wägeguts in Prozent eines bekannten Referenzgewichts.



Dynamisches Wägen und Anzeige mit Standbild: Wägen einer instabilen Last. Die Waage ermittelt das durchschnittliche Gewicht über einen bestimmten Zeitraum. Die Funktion zur Anzeige mit Standbild sorgt manuell und automatisch für die Anzeige des letzten stabilen Gewichts auf dem Display.

Weitere Standardmerkmale und Ausstattung

Benutzerdefinierbare Auflösung für bis 15.000 d/3000 e, 150 % Überlastschutz, Kontrollwägesymbole mit wählbarer Bedienung und Einstellung der Signaltonlautstärke, Menüsicherungsschalter, mehrere wählbare Bediensprachen, wählbare Umgebungseinstellungen und wählbare Einstellungen für automatisches Drucken, Stabilitätsanzeige, Anzeige von Über-/Unterlast, wählbare Kontrasteinstellungen, automatische Helligkeitsanpassung, automatische Abschaltung, automatisches Tarieren, Plattform und Rahmen aus Edelstahl 304, Edelstahl IP68-Anzeige, IP67-Edelstahl Wägezelle, rutschfeste verstellbare Gummifüße, ein optionales Räder-Set ist auch für Waagen bis 300 kg erhältlich.

Zusätzliche Funktionen

Insgesamt sechs Druckvorlagen stehen zur Verfügung, mit denen Sie alle benötigten Daten ausdrucken können. Verfügbar sind eine einfache Druckvorlage und standardisierte Druckvorlagen zum raschen Ausdrucken sowie fünf Vorlagen, die Sie Ihren Anforderungen entsprechend anpassen können. Drucken Sie einfach nur die Daten, die Sie auch tatsächlich brauchen und sparen Sie so Zeit, die beim Durchsuchen überflüssiger Daten verloren geht.

Zulassungen

- **Metrologie:** OIML R76 (Anzeigen: Zertifikat R76/2006-A-NL1-18.13; Wägezellen: Zertifikate R60/2000-NL1-12-41, R60/2000-NL1-12-42, R60/2000-NL1-12-43, R60/2000-NL1-14.24)
- **Produktsicherheit:** IEC/EN 61010-1; CAN/CSA C22.2 61010-1; UL61010-1
- **Elektromagnetische Verträglichkeit, EMV:** IEC/EN 61326-1 Klasse B, einfache Umgebungen; FCC, Abschnitt 15, Klasse B; Canada ICES-003 Klasse B
- **Konformitätszeichen:** CE; CSA; RCM

Zubehör

Battery Kit, Li-ion, TD52	30424405
Batterie-Kit, Li-ion, TD52	30424405
USB-Host für Dongle, TD52	30424406
Ampelstativ, R-Y-G, IP65, 24 V DC	30424021
Arbeitsschutzabdeckung, TD52P	30424022
Arbeitsschutzabdeckung, TD52XW	30424023
Arbeitsschutzabdeckung (10), TD52P	30469948
Arbeitsschutzabdeckung (10), TD52XW	30469949
Druckerhalter-Set, D52	30424025
Wandmontagesatz, SST, TD52XW	30424026
Wandmontagesatz, CS, TD52P	30424027
LC-Verlängerungskabel, 9 Meter, D52 ¹	30424409

M16-Verschraubung mit Ferrit, nach TD52	30379716
Micro-SD-Karte, 8G	30303533
Analogausgangssatz TD523	30424403
Zweites RS232/RS485/USB-Kit, TD523	30424404
E/A mit Relais (2 Eingänge/4 Ausgänge) ³	30097591
WLAN/BT Dongle, OHAUS2 (benötigt 30424406) ..	30412537
Ethernet-Kit, D52 ²	30429666
Räder-Set, Defender-Serie ¹	30372146
Drucker SF40A	30045641

¹ Nicht für eichpflichtige Anwendungen geeignet

² Es darf nur gleichzeitig verwendet werden

³ Es darf nur eine gleichzeitig verwendet werden

